



Vonkvrije Kettingloopkat / Sparkproof Geared Trolley

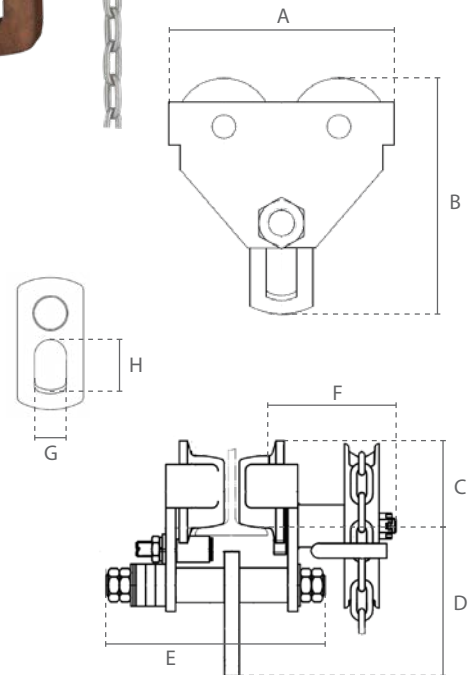


Eigenschappen

- » Geschikt voor potentieel gevaarlijke en explosieve omgevingen.
- » Volledig verkoperd, met verbronzden wielen.
- » Verstelbaar door aanpassen van de vulringen.
- » Afbreukbeveiligingsbeugels dienen als val-, breek- en stootbeveiliging. Bovendien uitgerust met kantelbeveiliging.
- » Permanent gesmeerde, kogel gelagerde wielen zorgen voor een soepele verplaatsing.
- » Geschikt voor de meeste I- en H-balken.
- » Standaard met handketting voor 3 meter werkhoogte.
- » Voldoet aan de Machinerichtlijn 2006/42/EG. Geleverd met testcertificaat, CE-conformiteitsverklaring en gebruiksaanwijzing.

Features

- » Suitable for potentially dangerous and explosive environments.
- » Completely copper-plated, with bronze-plated wheels.
- » Customisable by adjusting the spacers.
- » Safety bars serve as fall-, breaking- and impact protection. Additionally equipped with tilting protection.
- » Permanently lubricated, ball bearing mounted wheels allow for smooth traversing.
- » Suitable for most I- and H-beam profiles.
- » Standard with hand chain for 3 meter operating height.
- » Complies with the Machinery Directive 2006/42/EC. Supplied with test certificate, CE declaration of conformity and operating instructions.



Specificaties / Specifications						
Artikel nummer	Capaciteit	Test load	Geschikte balkbreedte	Min. radius	Wiel diameter	Netto gewicht
Article code	Capacity	Test load	Suitable beam width	Min. radius	Wheel diameter	Net weight
	ton	ton	mm	m	mm	kg
DC.0.03300500	0.5	0.625	64-140	0.6	58	11.6
DC.0.03301000	1	1.25	64-140	0.8	75	17
DC.0.03302000	2	2.5	76-165	1.1	90	25.5
DC.0.03303000	3	3.75	76-305	1.4	110	42.8
DC.0.03305000	5	6.25	88-305	1	122	62
DC.0.03310000	10	12.5	125-305	1.3	151	98.4
DC.0.03320000	20	25	136-305	4.7	200	258.3

Specificaties / Specifications	
Bedrijfstemperatuur / Operating temperature	-10°C - +60°C
Lading type / Load type	Goederen, mag niet gebruikt worden om mensen te hijsen / Goods, may not be used to lift people

Afmetingen / Dimensions								
Capaciteit / Capacity	A	B	C	D	E	F	G	H
ton								
0.5	212	198	70	113	230	127	24	38
1	255	231	87,5	128	254	127	30	50
2	302	280	105	152	294	127	36	60
3	344	340	126	186	446	155	45	75
5	378	395	141	224	468	158	60	95
10	455	490	170	275	505	180	82	120
20	642	622	238	314	549	193	110	150