



Premium Sjortakel / Premium Lever Hoist with Lashing Hooks

Eigenschappen

- » Met scheepswerf haken.
- » Onderhoudsvriendelijk ontwerp. Rem en transmissie zijn eenvoudig toegankelijk.
- » De transmissie wordt ondersteund door hoogwaardige lagers.
- » Fijn geslepen assen, nestenwiel en tandwielen zorgen voor een soepele werking.
- » Dubbele behuizing biedt bescherming tegen stof en water.
- » Robuuste behuizing is bestand tegen externe schokken zonder schade aan de uitlijning van de lagers.
- » Ergonomische hendel met rubberen handvat.
- » Geoptimaliseerde lastketting geleidingsysteem.

Premium eigenschappen:

- » Verbeterde vrijloopmodus (trek het handwiel uit).
- » Geen minimale belasting nodig om het ratelmechanisme te activeren.
- » Verbeterde corrosiebestendige, gesloten lagers.
- » Compacte hendel reduceert het gewicht geschikt voor gebruik in kleine ruimten.
- » Gietijzeren handwiel zorgt voor betere gebruikerservaring.

- » Voldoet aan de Machinerichtlijn 2006/42/EG. Geleverd met testcertificaat, CE-conformiteitsverklaring en gebruiksaanwijzing.

Features

- » With lashing hooks.
- » Maintenance friendly design. Brake and transmission are easy to access.
- » The transmission is supported by high-quality bearings.
- » Precision machined shafts, chain sprocket and gears ensure smooth operation.
- » High strength double casing provides protection against dust and water.
- » Robust housing endures external shock without damage to the bearing alignment.
- » Ergonomic lever with rubber sleeve.
- » Optimised load chain guidance system.

Premium features:

- » Enhanced free spooling mode (pull out hand wheel).
- » No minimum preload required to activate ratchet mechanism.
- » Enhanced corrosion resistant, caged bearings.
- » Compact lever reduces weight and enables narrow space operation.
- » Cast steel hand wheel provides better performance.

- » Complies with the Machinery Directive 2006/42/EC. Supplied with test certificate, CE declaration of conformity and operating instructions.



Specificaties / Specifications						
Artikelnummer	Capaciteit	Hijsketting	Parten	Hendel draaiingen voor 1m sjoren	Netto gewicht	Extra gewicht
Article code	Capacity	Load chain	Chain falls	Lever turns for 1m lashing	Net weight	Extra weight
	LC	Øxmm			kg *	kg/m **
DR.0.0741500	30kN	8 x 24	1	63	8.5	1.5
DR.0.0743000	60kN	10 x 30	1	60	16.2	2.3

* zonder lastketting / without loadchain ** per meter hijshoogte / per meter hoisting height

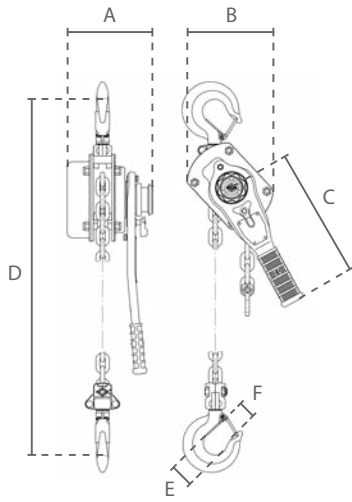
Specificaties / Specifications	
Haken / Hooks	Gesmede stalen haken / Drop-forged steel hooks
Lastketting / Load chain	Gegalvaniseerde lastketting volgens EN 818-7-T / Galvanized load chain according to EN 818-7-T
Bedrijfstemperatuur / Operating temperature	-10°C - +60°C
ATEX zone / ATEX zone	niet geschikt / not suitable
Ladingtype / Load type	Alleen voor goederen, niet geschikt om personen te hijsen / Goods, may not be used to lift people

Beveiliging / Protection	
Overlastbeveiliging / Overload protection	Zonder overlastbeveiliging / No overload protection
Rem / Brake	Premium eigenschap: Automatische veiligheidsrem met dubbele pallen. Stalen remschijf met gesinterde remblokken voor een langere levensduur. / Premium feature: Automatic safety load brake with twin pawls. Extremely durable steel brake disc with sintered brake pads.

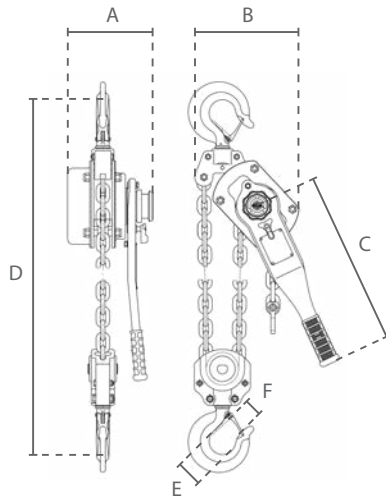


CE

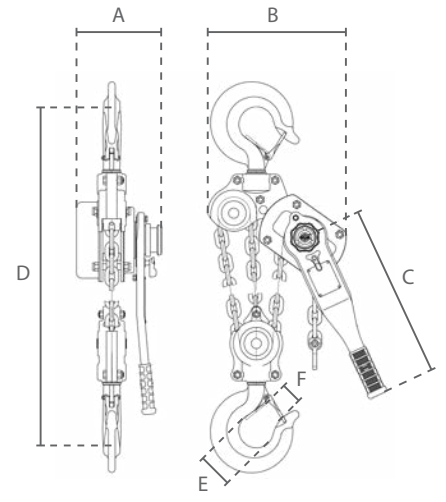
Afmetingen / Dimensions



0.75 - 3 ton



6 ton



9 ton

DELTA RED

Capaciteit / Capacity		Afmetingen / Dimensions				
ton		A	B	C	D	F
0.8		160	133	250	320	26
1.6	30kN	182	157	270	365	29
3.2	60kN	208	210	430	490	39
6.3		208	253	430	583	43
9		208	338	430	830	58



DELTA YELLOW

Capaciteit / Capacity		Afmetingen / Dimensions				
ton		A	B	C	D	F
0.75		148	135	290	320	26
1.5		176	162	420	380	33
3		195	211	420	480	38
6		195	254	420	620	48
9		195	319	420	700	50





Premium Hebelzug mit Zurrhaken / Palan à levier **Premium** avec crochet d'arrimage

Eigenschaften

- » Mit Zurrhaken.
- » Wartungsfreundliches Design. Bremse und Getriebe sind einfach zugänglich.
- » Getriebe geführt von hochwertigen Lagern.
- » Präzisionsgefertigte Wellen, Kettennuss und Zahnräder ermöglichen reibungslosen Betrieb.
- » Hochfestes Doppelgehäuse bietet Schutz vor Staub und Wasser.
- » Robustes Gehäuse, hält äußeren Stößen stand, ohne die Ausrichtung der Lager zu beschädigen.
- » Ergonomischer Hebel mit Gummigriff.
- » Optimierte Lastkettenführung.

Premium Eigenschaften:

- » Verbesserte Kettenfreilaufschaltung (Handrad hervorziehen).
 - » Keine minimale Belastung zum Aktivieren des Ratschenmechanismus erforderlich.
 - » Verbesserte, korrosionsbeständige, geschlossene Zylinderrollenlager.
 - » Der kompakte Hebel reduziert das Gewicht und ermöglicht den Betrieb in engem Platz.
 - » Stahlguss-Handrad bietet verbesserte Leistung.
- » Erfüllt die Maschinenrichtlinie 2006/42/EG. Geliefert mit Prüfzeugnis, CE Konformitätserklärung und Betriebsanleitung.

Caractéristiques

- » Avec crochet d'arrimage.
- » Système d'entretien facile. Le frein et la boîte de vitesses sont facilement accessibles.
- » Transmission guidée par des paliers de haute qualité.
- » Des arbres, des pignons et des roues dentées fabriqués avec précision assurent un fonctionnement sans faille.
- » Un double boîtier à haute résistance offre une protection contre la poussière et l'eau.
- » Boîtier robuste, résistant aux chocs extérieurs sans endommager l'alignement des paliers.
- » Levier ergonomique avec poignée en caoutchouc.
- » Guidage optimisé de la chaîne de levage.

Caractéristiques Premium:

- » Roue libre à chaîne améliorée (retirez la manivelle).
 - » Aucune charge minimale requise pour activer le mécanisme à cliquet.
 - » Roulements à rouleaux cylindriques fermés améliorés, résistants à la corrosion.
 - » Le levier compact réduit le poids et permet l'utilisation dans des espaces confinés.
 - » Volant à main en acier moulé offrant des performances améliorées.
- » Conforme à la Directive Machines 2006/42/CE. Livré avec certificat de contrôle, déclaration CE de conformité et mode d'emploi.



Technische Daten / Spécifications						
Artikelnummer	Tragfähigkeit	Lastkette	Kettenstränge	Hebeldrehungen für 1m Zug	Eigengewicht	Zusatzgewicht
Code de l'article	Capacité	Chaîne de levage	Nombre de brins	Levier tourne pour 1m de l'arrimage	Poids net	Poids supplémentaire
	LC	Øxmm			kg *	kg/m **
DR.0.0741500	30kN	8 x 24	1	63	8.5	1.5
DR.0.0743000	60kN	10 x 30	1	60	16.2	2.3

* ohne Lastkette / sans chaîne de charge ** pro Meter Hubhöhe / par mètre hauteur de levage

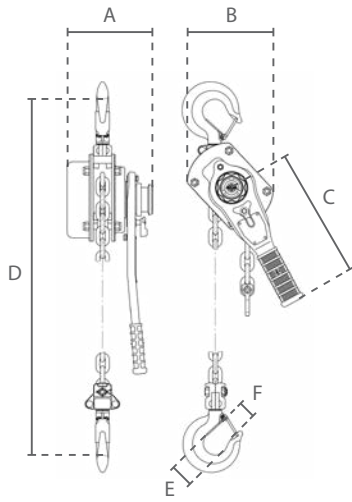
Technische Daten / Spécifications	
Haken / Crochets	Geschmiedete Stahlhaken / Crochets en acier forgé
Lastkette / Chaîne de levage	Verzinkte Lastkette nach EN 818-7-T / Chaîne de levage galvanisée selon EN 818-7-T
Einsatztemperatur / Température de fonctionnement	-10°C - +60°C
ATEX Bereich / ATEX zone	nicht geeignet / ne convient pas
DGUV/BGV Lasttyp / Type de charge	Güter, darf nicht zum Heben von Personen verwendet werden / Marchandises, ne peuvent pas être utilisées pour soulever des personnes

Sicherheit / Protection	
Überlastschutz / Protection de surcharge	Kein Überlastschutz / Pas de protection contre les surcharges
Bremse / Frein	Premium Eigenschaft: Selbstständige Sicherheits-Lastdruckbremse mit doppelten Sperrklinken. Extrem langlebige Bremscheibe mit aufgesinterten Bremsbelägen. / Caractéristiques Premium: Frein à pression de sécurité autonome avec double cliquet. Disque de frein extrêmement durable avec garnitures de frein frittées.

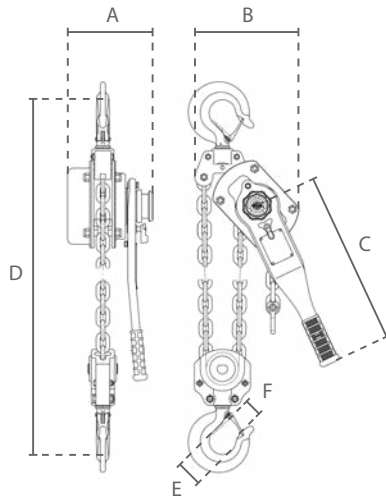


CE

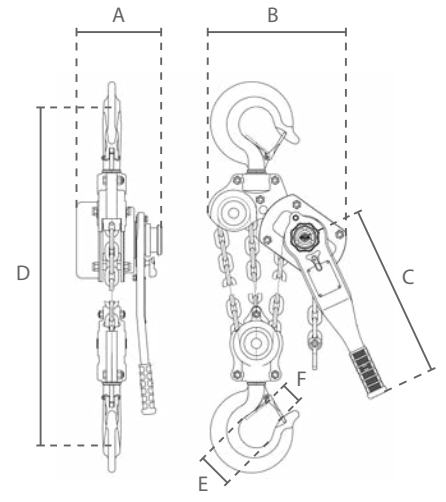
Abmessungen / Dimensions



0.75 - 3 ton



6 ton



9 ton

DELTA RED

Abmessungen / Dimensions

Tragfähigkeit / Capacité ton	A	B	C	D	E	F
0.8	160	133	250	320	38	26
1.6 30kN	182	157	270	365	48	29
3.2 60kN	208	210	430	490	58	39
6.3	208	253	430	583	65	43
9	208	338	430	830	85	58



DELTA YELLOW

Abmessungen / Dimensions

Tragfähigkeit / Capacité ton	A	B	C	D	E	F
0.75	148	135	290	320	37	26
1.5	176	162	420	380	45	33
3	195	211	420	480	50	38
6	195	254	420	620	64	48
9	195	319	420	700	85	50





Características

- » Con ganchos de amarre de astillero.
- » Diseño de fácil mantenimiento. El freno y la transmisión son de fácil acceso.
- » La transmisión está soportada por rodamientos de alta calidad.
- » Los ejes mecanizados con precisión, los piñones de cadena y los engranajes garantizan un funcionamiento sin problemas.
- » La doble carcasa de alta resistencia proporciona protección contra el polvo y el agua.
- » La robusta carcasa soporta los choques externos sin dañar la alineación del rodamiento.
- » Palanca ergonómica con manguito de goma. Sistema de guiado por cadena de carga optimizado.

Características Premium:

- » Modo de bobinado libre mejorado (rueda de mano retráctil).
 - » No se requiere una precarga mínima para activar el mecanismo de trinquete.
 - » Cojinetes cerrados y resistentes a la corrosión.
 - » La palanca compacta reduce el peso y permite el funcionamiento en espacios reducidos.
 - » El volante de acero fundido proporciona un mejor rendimiento.
- » Cumple con la Directiva de Máquinas 2006/42/CE. Se suministra con certificado de pruebas, declaración de conformidad CE e instrucciones de funcionamiento.

Features

- » With lashing hooks.
- » Maintenance friendly design. Brake and transmission are easy to access.
- » The transmission is supported by high-quality bearings.
- » Precision machined shafts, chain sprocket and gears ensure smooth operation.
- » High strength double casing provides protection against dust and water.
- » Robust housing endures external shock without damage to the bearing alignment.
- » Ergonomic lever with rubber sleeve.
- » Optimised load chain guidance system.

Premium features:

- » Enhanced free spooling mode (pull out hand wheel).
 - » No minimum preload required to activate ratchet mechanism.
 - » Enhanced corrosion resistant, caged bearings.
 - » Compact lever reduces weight and enables narrow space operation.
 - » Cast steel hand wheel provides better performance.
- » Complies with the Machinery Directive 2006/42/EC. Supplied with test certificate, CE declaration of conformity and operating instructions.



Especificaciones / Specifications						
Código de artículo	Capacidad	Cadena de carga	N.º de ramales	Vueltas de palanca para amarre de 1m	Peso neto	Peso extra
Article code	Capacity	Load chain	Chain falls	Lever turns for 1m lashing	Net weight	Extra weight
	LC	Øxmm			kg *	kg/m **
DR.0.0741500	30kN	8 x 24	1	63	8.5	1.5
DR.0.0743000	60kN	10 x 30	1	60	16.2	2.3

* sin cadena de carga / without loadchain ** por metro de altura de elevación / per meter hoisting height

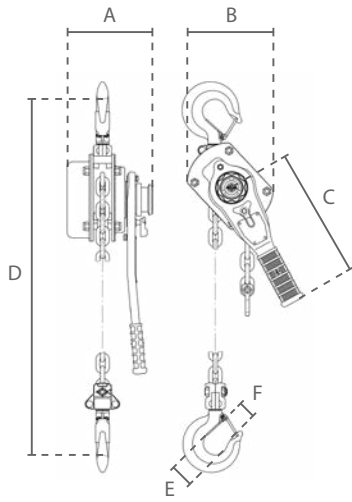
Especificaciones / Specifications	
Ganchos / Hooks	Ganchos de acero forjado / Drop-forged steel hooks
Cadena de carga / Load chain	Cadena de carga galvanizada según EN 818-7-T / Galvanized load chain according to EN 818-7-T
Temperatura de funcionamiento / Operating temperature	-10°C - +60°C
ATEX zona / ATEX zone	inadecuado / not suitable
Tipo de carga / Load type	Mercancías, no se pueden utilizar para levantar personas / Goods, may not be used to lift people

Protección / Protection	
Protección de sobrecarga / Overload protection	Sin protección de sobrecarga / No overload protection
Freno / Brake	Características Premium: Freno de carga de seguridad automático con trinquetes gemelos. Disco de freno de acero extremadamente duradero con pastillas de freno sinterizadas. / Premium features: Automatic safety load brake with twin pawls. Extremely durable steel brake disc with sintered brake pads.

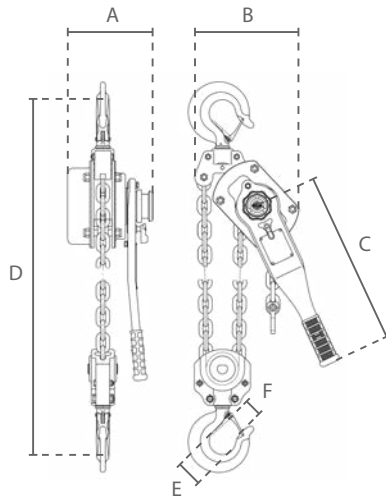


CE

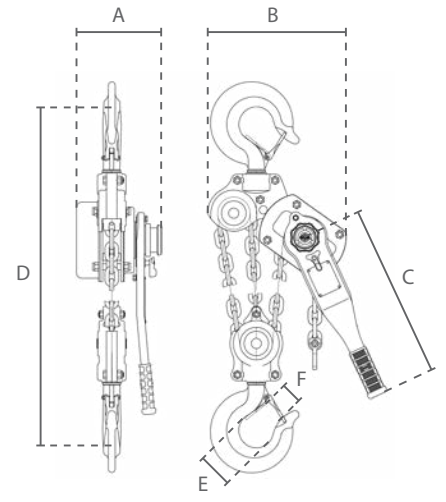
Dimensiones / Dimensions



0.75 - 3 ton



6 ton



9 ton

DELTA RED

Capacidad / Capacity		Dimensiones / Dimensions				
ton		A	B	C	D	F
0.8		160	133	250	320	26
1.6	30kN	182	157	270	365	29
3.2	60kN	208	210	430	490	39
6.3		208	253	430	583	43
9		208	338	430	830	58



DELTA YELLOW

Capacidad / Capacity		Dimensiones / Dimensions				
ton		A	B	C	D	F
0.75		148	135	290	320	26
1.5		176	162	420	380	33
3		195	211	420	480	38
6		195	254	420	620	48
9		195	319	420	700	50

