



## RVS Duwloopkat / Stainless Steel Push Trolley

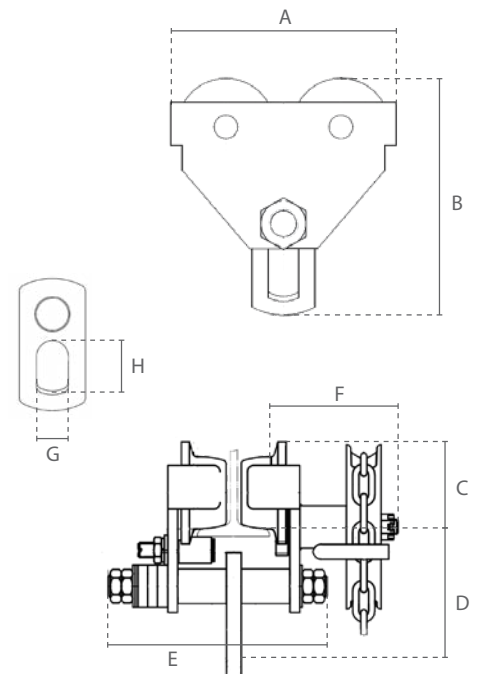


## Eigenschappen

- » Hoge bescherming tegen corrosie en vocht.
- » Geschikt voor 'clean rooms' en voeding industrie.
- » Alle onderdelen, met uitzondering van de lagers, zijn gemaakt van hoogwaardig corrosiebestendig 304(V2A) roestvast staal.
- » Verstelbaar door aanpassen van de vulringen.
- » Afbrekbeveiligingsbeugels dienen als val-, breek- en stootbeveiliging. Bovendien uitgerust met kantelbeveiliging.
- » Permanent gesmeerde, kogel gelagerde wielen zorgen voor een soepele verplaatsing.
- » Geschikt voor de meeste I- en H-balken.
- » Voldoet aan de Machineryrichtlijn 2006/42/EG. Geleverd met testcertificaat, CE-conformiteitsverklaring en gebruiksaanwijzing.

## Features

- » Maximum protection against corrosive and high humidity environments.
- » Suitable for cleanrooms and food-industry applications.
- » All parts (except bearings) made from highly corrosion resistant 304(V2A) stainless steel.
- » Customisable by adjusting the spacers.
- » Safety bars serve as fall-, breaking- and impact protection. Additionally equipped with tilting protection.
- » Permanently lubricated, ball bearing mounted wheels allow for smooth traversing.
- » Suitable for most I- and H-beam profiles.
- » Complies with the Machinery Directive 2006/42/EC. Supplied with test certificate, CE declaration of conformity and operating instructions.



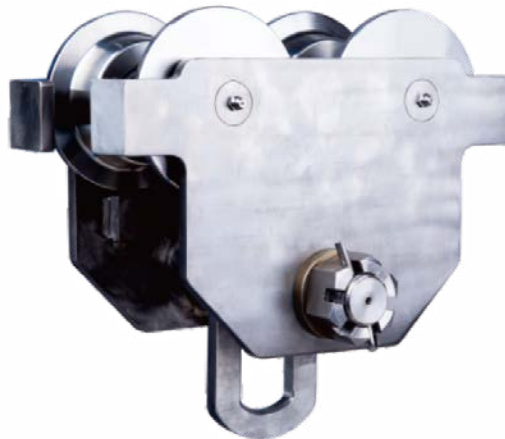
Specificaties / Specifications						
Artikel nummer	Capaciteit	Test load	Geschikte balkbreedte	Min. radius	Wiel diameter	Netto gewicht
Article code	Capacity	Test load	Suitable beam width	Min. radius	Wheel diameter	Net weight
	ton	ton	mm	m	mm	kg
DSS.0.02600500	0.5	0.74	50-152	0.8		9
DSS.0.02601000	1	1.4	64-203	1		12
DSS.0.02602000	2	2.9	88-203	1.1		20
DSS.0.02603000	3	4.4	100-203	1.3		29
DSS.0.02605000	5	6.1	114-203	1.4		44

Specificaties / Specifications	
Bedrijfstemperatuur / Operating temperature	-10°C - +60°C
Lading type / Load type	Alleen voor goederen, niet geschikt om personen te hijsen / Goods, may not be used to lift people

Afmetingen / Dimensions							
Capaciteit / Capacity	A	B	C	D	E	G	H
ton							
0.5	199	193		106	260		
1	246	229		127	331		
2	276	268		150	350		
3	332	316		173	370		
5	377	360		198	385		



## Edelstahl Handfahrwerk / Chariot manual en acier inoxydable

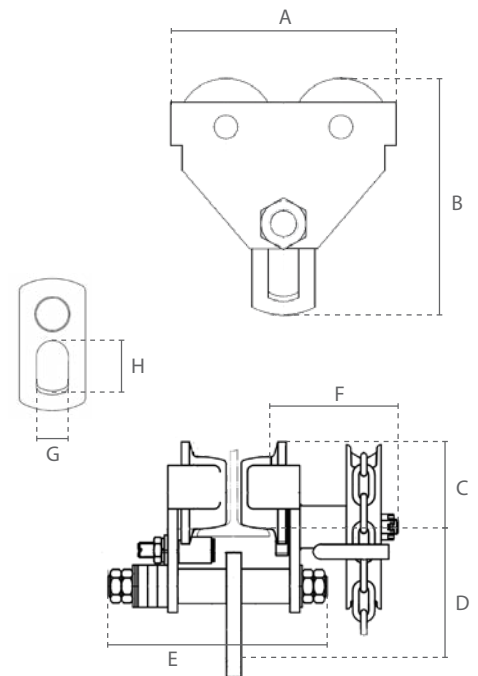


## Eigenschaften

- » Maximaler Schutz gegen korrosive Umgebungen und hohe Luftfeuchtigkeit.
- » Geeignet für Reinräume und Anwendungen in der Lebensmittelindustrie.
- » Alle Komponenten (außer Lager) aus hochkorrosionsbeständigem 304(V2A) Edelstahl.
- » Individuell einstellbar durch Anpassen der Distanzscheiben.
- » Sicherheitsbügel dienen als Absturzsicherung, Radbruch- und Aufprallschutz. Zusätzlich ausgestattet mit Kippschutz.
- » Dauerhaft geschmierte, kugelgelagerte Räder ermöglichen ein sanftes und gleichmäßiges Verfahren.
- » Ausgelegt für die meisten handelsüblichen I- und H-Trägerprofile.
- » Erfüllt die Maschinenrichtlinie 2006/42/EG. Geliefert mit Prüfzeugnis, CE Konformitätserklärung und Betriebsanleitung.

## Caractéristiques

- » Protection maximale contre les environnements corrosifs et à forte humidité.
- » Convient aux chambres propres et aux applications de l'industrie alimentaire.
- » Toutes les pièces (à l'exception des roulements) sont en acier inoxydable 304(V2A) hautement résistant à la corrosion.
- » Réglage individuel par des disques d'écartement.
- » Les barres de sécurité servent de protection contre les chutes, les bris de roue et les chocs. Equipé en plus d'une protection anti-basculement.
- » Les roulettes à roulement à billes, lubrifiées en permanence, permettent un mouvement doux et régulier.
- » Convient à la plupart des poutres en I et en H disponibles.
- » Conforme à la Directive Machines 2006/42/CE. Livré avec certificat de contrôle, déclaration CE de conformité et mode d'emploi.



## Technische Daten / Spécifications

Artikelnummer	Tragfähigkeit	Testbelastung	Geeignete Trägerbreite	Min. radius	Raddurchmesser	Eigengewicht
Code de l'article	Capacité	Charge de test	Largeur de poutre appropriée	Rayon min.	Diamètre de la roue	Poids net
	ton	ton	mm	m	mm	kg
DSS.0.02600500	0.5	0.74	50-152	0.8		9
DSS.0.02601000	1	1.4	64-203	1		12
DSS.0.02602000	2	2.9	88-203	1.1		20
DSS.0.02603000	3	4.4	100-203	1.3		29
DSS.0.02605000	5	6.1	114-203	1.4		44

## Technische Daten / Spécifications

Einsatztemperatur / Température de fonctionnement	-10°C - +60°C
DGUV/BGV Lasttyp / Type de charge	Güter, darf nicht zum Heben von Personen verwendet werden / Marchandises, ne peuvent pas être utilisées pour soulever des personnes

## Abmessungen / Dimensions

Tragfähigkeit / Capacité	A	B	C	D	E	G	H
ton							
0.5	199	193		106	260		
1	246	229		127	331		
2	276	268		150	350		
3	332	316		173	370		
5	377	360		198	385		



Carro de Traslación a Empuje de Acero Inoxidable / Stainless Steel Push Trolley

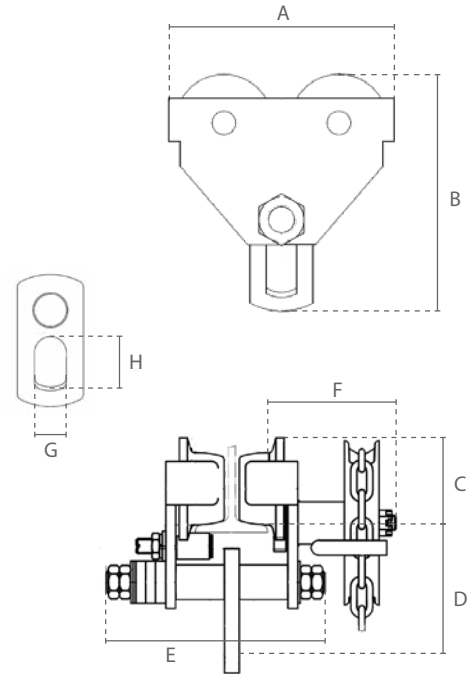


**Características**

- » Máxima protección contra ambientes corrosivos y de alta humedad.
- » Adecuado para salas limpias y aplicaciones de la industria alimentaria.
- » Todas las piezas (excepto los cojinetes) están hechas de acero inoxidable 304(V2A) altamente resistente a la corrosión.
- » Ajuste individual mediante discos espaciadores.
- » Los soportes de seguridad sirven como protección ante caídas, roturas e impactos. Además, equipado con protección anti-inclinación.
- » Lubricado permanentemente, las ruedas montadas con rodamientos de bolas permiten un movimiento suave.
- » Adecuado para la mayoría de las vigas I y H.
- » Cumple con la Directiva de Máquinas 2006/42/CE. Se suministra con certificado de pruebas, declaración de conformidad CE e instrucciones de funcionamiento.

**Features**

- » Maximum protection against corrosive and high humidity environments.
- » Suitable for cleanrooms and food-industry applications.
- » All parts (except bearings) made from highly corrosion resistant 304(V2A) stainless steel.
- » Customisable by adjusting the spacers.
- » Safety bars serve as fall-, breaking- and impact protection. Additionally equipped with tilting protection.
- » Permanently lubricated, ball bearing mounted wheels allow for smooth traversing.
- » Suitable for most I- and H-beam profiles.
- » Complies with the Machinery Directive 2006/42/EC. Supplied with test certificate, CE declaration of conformity and operating instructions.



Especificaciones / Specifications						
Código de artículo	Capacidad	Carga de prueba	Amplitud de la viga adecuado	Radio mín.	Diámetro de la rueda	Peso neto
Article code	Capacity	Test load	Suitable beam width	Min. radius	Wheel diameter	Net weight
	ton	ton	mm	m	mm	kg
DSS.0.02600500	0.5	0.74	50-152	0.8		9
DSS.0.02601000	1	1.4	64-203	1		12
DSS.0.02602000	2	2.9	88-203	1.1		20
DSS.0.02603000	3	4.4	100-203	1.3		29
DSS.0.02605000	5	6.1	114-203	1.4		44

Especificaciones / Specifications	
Temperatura de funcionamiento / Operating temperature	-10°C - +60°C
Tipo de carga / Load type	Mercancías, no se pueden utilizar para levantar personas / Goods, may not be used to lift people

Dimensiones / Dimensions							
Capacidad / Capacity	A	B	C	D	E	G	H
ton							
0.5	199	193		106	260		
1	246	229		127	331		
2	276	268		150	350		
3	332	316		173	370		
5	377	360		198	385		