



RVS Handkettingtakel / Stainless Steel Manual Chain Hoist

**Eigenschappen**

- » Hoge bescherming tegen corrosie en vocht.
- » Geschikt voor 'clean rooms' en voeding industrie.
- » Gehele buitenzijde en haken gemaakt van 304(V2A) roestvast staal.
- » Hand- en lastketting gemaakt van 304(V2A) roestvast staal.
- » Onderhoudsvriendelijk ontwerp. Rem en transmissie zijn eenvoudig toegankelijk.
- » De transmissie wordt ondersteund door hoogwaardige lagers.
- » Fijn geslepen assen, nestenwiel en tandwielen zorgen voor een soepele werking.
- » Meetpunten op de haken.
- » Voldoet aan de Machinerichtlijn 2006/42/EG. Geleverd met testcertificaat, CE-conformiteitsverklaring en gebruiksaanwijzing.

**Features**

- » Maximum protection against corrosive and high humidity environments.
- » Suitable for cleanrooms and food-industry applications.
- » All outer body parts and load hooks made from highly corrosion resistant 304(V2A) stainless steel.
- » Load and hand chain made from highly corrosion resistant 304(V2A) stainless steel.
- » Maintenance friendly design. Brake and transmission are easy to access.
- » The transmission is supported by high-quality bearings.
- » Precision machined shafts, chain sprocket and gears ensure smooth operation.
- » Measurement points on the hooks.
- » Complies with the Machinery Directive 2006/42/EC. Supplied with test certificate, CE declaration of conformity and operating instructions.



Specificaties / Specifications									
Artikel nummer	Capaciteit	Hijsketting	Parten	Test load	Inspanning voor max lading	Handketting voor 1m lift	Netto gewicht	Extra gewicht	
Article code	Capacity	Load chain	Chains falls	Test load	Effort for max load	Hand chain for 1m lift	Net weight	Extra weight	
	ton	Øxmm		kN	N	m	kg *	kg/m **	
DSS.0.06600500	0.5	6 x 18	1	6.25	150	28	6.9	1.7	
DSS.0.06601000	1	7 x 21	1	12.5	304	48	7.1	1.9	
DSS.0.06602000	2	7 x 21	2	25	335	96	10.2	3.0	
DSS.0.06603000	3	9 x 27	2	37.5	343	146	18.3	4.4	
DSS.0.06605000	5	9 x 27	3	62.5	270	220	38.1	6.2	

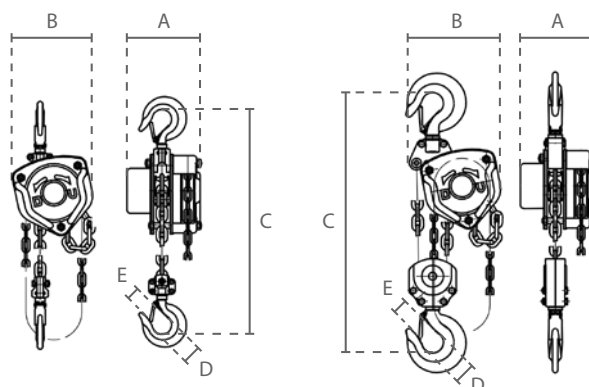
\* zonder last- en handketting / without load- and handchain \*\* per meter hijshoogte voor last- en handketting / per meter hoisting height for load- and handchain

Specificaties / Specifications	
Haken / Hooks	Gesmede RVS haken met klep / Drop-forged stainless steel hooks with latch
Lastketting / Load chain	RVS lastketting / Stainless steel load chain
Handketting / Hand chain	RVS handketting / Stainless steel hand chain
Bedrijfstemperatuur / Operating temperature	-10°C - +60°C
ATEX zone / ATEX zone	niet geschikt / not suitable
Lading type / Load type	Goederen, mag niet gebruikt worden om mensen te hijsen / Goods, may not be used to lift people

Beveiliging / Protection	
Overlastbeveiliging / Overload protection	Zonder overlastbeveiliging / No overload protection
Rem / Brake	Automatische veiligheidsrem met dubbele remschrijven en pallen / Automatic safety load brake with twin friction discs and pawls



Afmetingen / Dimensions



0.5 - 1 ton

2 - 5 ton



Afmetingen / Dimensions					
Capaciteit / Capacity ton	A	B	C	D	E
0.5	151	172	376	40	26
1	151	172	376	40	26
2	151	192	425	50	34
3	173	230	565	55	39
5	189	365	710	65	41



.....

.....

.....

.....

.....

.....

.....

.....

.....

.....

.....

.....



Edelstahl Stirnradkettenzug / Palan à chaîne manuel en acier inoxydable

**Eigenschaften**

- » Maximaler Schutz gegen korrosive Umgebungen und hohe Luftfeuchtigkeit.
- » Geeignet für Reinräume und Anwendungen in der Lebensmittelindustrie.
- » Alle äußeren Gehäuseteile und Lasthaken aus hochkorrosionsbeständigem 304(V2A) Edelstahl.
- » Last- und Handkette aus hochkorrosionsbeständigem 304(V2A) Edelstahl.
- » Wartungsfreundliches Design. Bremse und Getriebe sind einfach zugänglich.
- » Getriebe geführt von hochwertigen Lagern.
- » Präzisionsgefertigte Wellen, Kettennuss und Zahnräder ermöglichen reibungslosen Betrieb.
- » Messpunkte am Trag- und Lasthaken.
- » Erfüllt die Maschinenrichtlinie 2006/42/EG. Geliefert mit Prüfzeugnis, CE Konformitätserklärung und Betriebsanleitung.

**Caractéristiques**

- » Protection maximale contre les environnements corrosifs et à forte humidité.
- » Convient aux chambres propres et aux applications de l'industrie alimentaire.
- » Toutes les pièces extérieures du corps et les crochets de charge sont en acier inoxydable 304(V2A) hautement résistant à la corrosion.
- » Chaîne de levage et de manœuvre en acier inoxydable 304(V2A) hautement résistant à la corrosion.
- » Système d'entretien facile. Le frein et la boîte de vitesses sont facilement accessibles.
- » Transmission guidée par des paliers de haute qualité.
- » Des arbres, des pignons et des roues dentées fabriqués avec précision assurent un fonctionnement sans faille.
- » Crochet avec indicateurs de déformation.
- » Conforme à la Directive Machines 2006/42/CE. Livré avec certificat de contrôle, déclaration CE de conformité et mode d'emploi.



Technische Daten / Spécifications									
Artikelnummer	Tragfähigkeit	Lastkette	Kettenstränge	Testbelastung	Kraftaufwand bei Vollast	Haspelweg für 1m Hub		Eigengewicht	Zusatzgewicht
Code de l'article	Capacité	Chaîne de levage	Nombre de brins	Charge de test	Effort pour chargement max	Chaîne manuelle pour 1m de levage		Poids net	Poids supplémentaire
	ton	Øxmm		kN	N	m		kg *	kg/m **
DSS.0.06600500	0.5	6 x 18	1	6.25	150	28		6.9	1.7
DSS.0.06601000	1	7 x 21	1	12.5	304	48		7.1	1.9
DSS.0.06602000	2	7 x 21	2	25	335	96		10.2	3.0
DSS.0.06603000	3	9 x 27	2	37.5	343	146		18.3	4.4
DSS.0.06605000	5	9 x 27	3	62.5	270	220		38.1	6.2

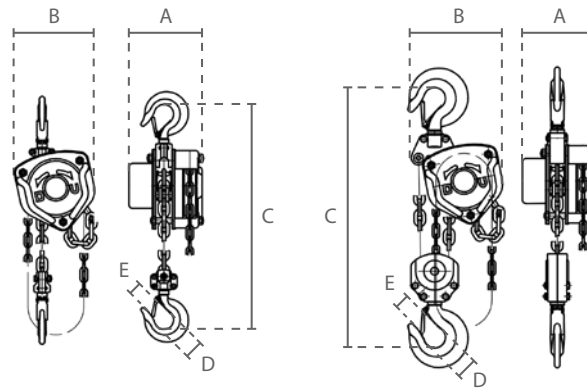
\* ohne Last- und Handkette / sans chaîne de charge et chaîne manuelle \*\* pro Meter Hubhöhe für Last- und Handkette / par mètre de hauteur de levage pour la chaîne de charge et la chaîne manuelle

Technische Daten / Spécifications	
Haken / Crochets	Geschmiedete Edelstahlhaken mit Hakensicherung / Crochets en acier inoxydable forgé avec linguet
Lastkette / Chaîne de levage	Rostfreie Edelstahl Lastkette / Chaîne de charge en acier inoxydable
Handkette / Chaîne de main	Rostfreie Edelstahl Handkette / Chaîne à main en acier inoxydable
Einsatztemperatur / Température de fonctionnement	-10°C - +60°C
ATEX Bereich / ATEX zone	nicht geeignet / ne convient pas
DGUV/BGV Lasttyp / Type de charge	Güter, darf nicht zum Heben von Personen verwendet werden / Marchandises, ne peuvent pas être utilisées pour soulever des personnes

Sicherheit / Protection	
Überlastschutz / Protection de surcharge	Kein Überlastschutz / Pas de protection contre les surcharges
Bremse / Frein	Selbstständige Sicherheits-Lastdruckbremse mit doppelten Bremscheiben und Sperrklinken / Frein de sécurité automatique avec deux disques de friction et cliquets



Abmessungen / Dimensions



0.5 - 1 ton

2 - 5 ton



Abmessungen / Dimensions

Tragfähigkeit / Capacité ton	A	B	C	D	E
0.5	151	172	376	40	26
1	151	172	376	40	26
2	151	192	425	50	34
3	173	230	565	55	39
5	189	365	710	65	41



.....

.....

.....

.....

.....

.....

.....

.....

.....

.....

.....

.....

.....

.....

.....

.....

.....

.....

.....

.....



Polipasto Manual de Acero Inoxidable / Stainless Steel Manual Chain Hoist

**Características**

- » Máxima protección contra ambientes corrosivos y de alta humedad.
- » Adecuado para salas limpias y aplicaciones de la industria alimentaria.
- » Todas las partes exteriores de la carrocería y los ganchos de carga están hechos de acero inoxidable 304(V2A) altamente resistente a la corrosión.
- » Cadena de elevación y maniobra en acero inoxidable 304(V2A) de alta resistencia a la corrosión.
- » Diseño de fácil mantenimiento. El freno y la transmisión son de fácil acceso.
- » La transmisión está soportada por rodamientos de alta calidad.
- » Los ejes mecanizados con precisión, los piñones de cadena y los engranajes garantizan un funcionamiento sin problemas.
- » Ganchos con puntos de medida.
- » Cumple con la Directiva de Máquinas 2006/42/CE. Se suministra con certificado de pruebas, declaración de conformidad CE e instrucciones de funcionamiento.

**Features**

- » Maximum protection against corrosive and high humidity environments.
- » Suitable for cleanrooms and food-industry applications.
- » All outer body parts and load hooks made from highly corrosion resistant 304(V2A) stainless steel.
- » Load and hand chain made from highly corrosion resistant 304(V2A) stainless steel.
- » Maintenance friendly design. Brake and transmission are easy to access.
- » The transmission is supported by high-quality bearings.
- » Precision machined shafts, chain sprocket and gears ensure smooth operation.
- » Measurement points on the hooks.
- » Complies with the Machinery Directive 2006/42/EC. Supplied with test certificate, CE declaration of conformity and operating instructions.



Especificaciones / Specifications									
Código de artículo	Capacidad	Cadena de carga	N.º de ramales	Carga de prueba	Esfuerzo para carga máxima	Cadena manual para elevación de 1m	Peso neto	Peso extra	
Article code	Capacity	Load chain	Chain falls	Test load	Effort for max load	Hand chain for 1m lift	Net weight	kg *	kg/m **
	ton	Øxmm		kN	N	m			
DSS.0.06600500	0.5	6 x 18	1	6.25	150	28	6.9		1.7
DSS.0.06601000	1	7 x 21	1	12.5	304	48	7.1		1.9
DSS.0.06602000	2	7 x 21	2	25	335	96	10.2		3.0
DSS.0.06603000	3	9 x 27	2	37.5	343	146	18.3		4.4
DSS.0.06605000	5	9 x 27	3	62.5	270	220	38.1		6.2

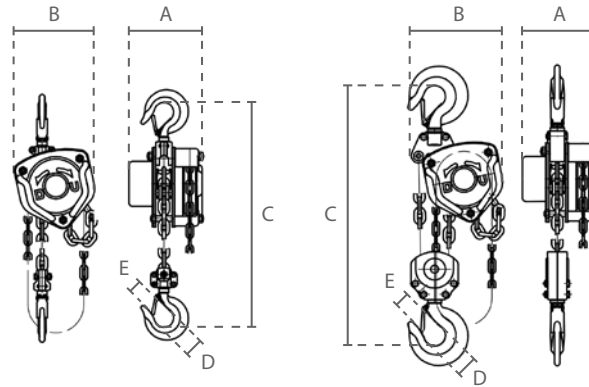
\* sin carga ni cadena manual / without load- and handchain \*\* por metro de altura de elevación para carga y cadena manual / per meter hoisting height for load- and handchain

Especificaciones / Specifications	
Ganchos / Hooks	Ganchos de acero inoxidable forjado con pestillo / Drop-forged stainless steel hooks with latch
Cadena de carga / Load chain	Cadena de mano de acero inoxidable / Stainless steel load chain
Cadena manual / Hand chain	Cadena de mano de acero inoxidable / Stainless steel hand chain
Temperatura de funcionamiento / Operating temperature	-10°C - +60°C
ATEX zona / ATEX zone	inadecuado / not suitable
Tipo de carga / Load type	Mercancías, no se pueden utilizar para levantar personas / Goods, may not be used to lift people

Proteccion / Protection	
Protección de sobrecarga / Overload protection	Sin protección de sobrecarga / No overload protection
Freno / Brake	Freno de carga de seguridad automático con discos gemelos de fricción y trinquetes / Automatic safety load brake with twin friction discs and pawls



Dimensiones / Dimensions



0.5 - 1 ton

2 - 5 ton



Dimensiones / Dimensions

Capacidad / Capacity ton	A	B	C	D	E
0.5	151	172	376	40	26
1	151	172	376	40	26
2	151	192	425	50	34
3	173	230	565	55	39
5	189	365	710	65	41




---

---

---

---

---

---

---

---

---

---

---

---

---

---

---

---

---

---

---

---

---

---

---

---

---