



Duwloopkat / Push Trolley

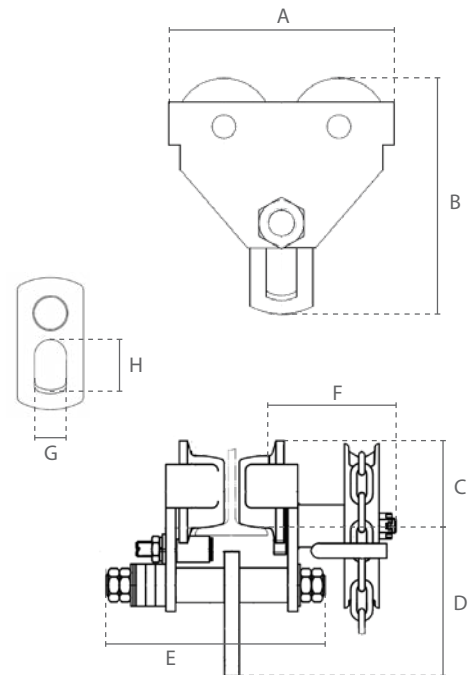


Eigenschappen

- » Verstelbaar door aanpassen van de vulringen.
- » Afbreukbeveiligingsbeugels dienen als val-, breek- en stootbeveiliging. Bovendien uitgerust met kantelbeveiliging.
- » Permanent gesmeerde, kogel gelagerde wielen zorgen voor een soepele verplaatsing.
- » Geschikt voor de meeste I- en H-balken.
- » Voldoet aan de Machinerichtlijn 2006/42/EG. Geleverd met testcertificaat, CE-conformiteitsverklaring en gebruiksaanwijzing.

Features

- » Customisable by adjusting the spacers.
- » Safety bars serve as fall-, breaking- and impact protection. Additionally equipped with tilting protection.
- » Permanently lubricated, ball bearing mounted wheels allow for smooth traversing.
- » Suitable for most I- and H-beam profiles.
- » Complies with the Machinery Directive 2006/42/EC. Supplied with test certificate, CE declaration of conformity and operating instructions.



Specificaties / Specifications						
Artikel nummer	Capaciteit	Test load	Geschikte balkbreedte	Min. radius	Wiel diameter	Netto gewicht
Article code	Capacity	Test load	Suitable beam width	Min. radius	Wheel diameter	Net weight
	ton	ton	mm	m	mm	kg
DC.0.0260000500	0.5	0.625	64-140	0.6	58	7
DC.0.0260001000	1	1.25	64-140	0.8	75	12
DC.0.0260002000	2	2.5	76-165	1.1	90	20.5
DC.0.0260003000	3	3.75	76-305	1.4	110	36.8
DC.0.0260005000	5	6.25	88-305	1	122	56
DC.0.0260010000	10	12.5	125-305	1.3	151	91.9
DC.0.0260020000	20	25	136-305	4.7	200	230.8

Specificaties / Specifications	
Bedrijfstemperatuur / Operating temperature	-10°C - +60°C
Lading type / Load type	Goederen, mag niet gebruikt worden om mensen te hijsen / Goods, may not be used to lift people

Afmetingen / Dimensions							
Capaciteit / Capacity	A	B	C	D	E	G	H
ton							
0.5	212	198	70	113	230	24	38
1	255	231	88	128	254	30	50
2	302	280	105	152	294	36	60
3	344	340	126	186	446	45	75
5	378	395	141	224	468	60	95
10	455	490	170	275	505	82	120
20	642	622	238	314	549	110	150