



Handler HW / Manual Winch HW

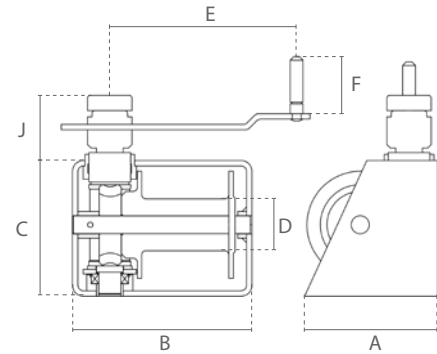


Eigenschappen

- » Geschikt voor hijs- en trekwerkzaamheden.
- » Geremd door wormwiel tandwielen.
- » Efficiënte tandwieloverbrenging minimaliseert de vereiste inspanning van de bestuurder.
- » Compact ontwerp met afneembare hendel.
- » Comfortabel hendel met gemakkelijke grip.
- » Geleverd zonder staalkabel.
- » Voldoet aan de Machinerichtlijn 2006/42/EG. Geleverd met testcertificaat, CE-conformiteitsverklaring en gebruiksaanwijzing.

Features

- » Suitable for lifting and pulling applications.
- » Breaking action through worm wheel gearing.
- » Efficient gearing minimises the required operator effort.
- » Compact design with detachable lever.
- » Comfortable handle with easy grip.
- » Supplied without steel cable.
- » Complies with the Machinery Directive 2006/42/EC. Supplied with test certificate, CE declaration of conformity and operating instructions.



Specificaties / Specifications						
Artikel nummer	Capaciteit		Inspanning voor max lading	Tandwielverhouding	Aanbevolen staalkabel	Gewicht
Article code	Capacity		Effort for max load	Gear ratio	Recommended steel cable	Weight
	1e laag / 1st layer	bovenste laag / topmost layer	N		m x Ømm	kg
DS.0.HW.0250	0.25	0.17	180	15:1	20 x 5	11
DS.0.HW.0500	0.5	0.34	180	21:1	25 x 7	18
DS.0.HW.1000	1	0.7	180	26:1	35 x 8	27

Specificaties / Specifications	
Lading type / Load type	Goederen, mag niet gebruikt worden om mensen te hijsen / Goods, may not be used to lift people
Overlastbeveiliging / Overload protection	Zonder overlastbeveiliging / No overload protection

Afmetingen / Dimensions							
Capaciteit / Capacity	A	B	C	D	E	F	J
ton							
0.25	150	200	150	57	240	130	65
0.5	180	260	180	69	240	130	65
1	300	300	280	105	370	370	80